

## Vleessnijmachines

### Verticale vleessnijmachine, diameter 350mm, riemaandrijving

ITEM # \_\_\_\_\_

MODEL # \_\_\_\_\_

NAAM # \_\_\_\_\_

SIS # \_\_\_\_\_

AIA # \_\_\_\_\_



601140 (MSV35B)

Verticale vleessnijmachine,  
diameter 350mm,  
riemaandrijving

### Omschrijving

Punt nr \_\_\_\_\_

Snijmachine met recht geplaatst mes.

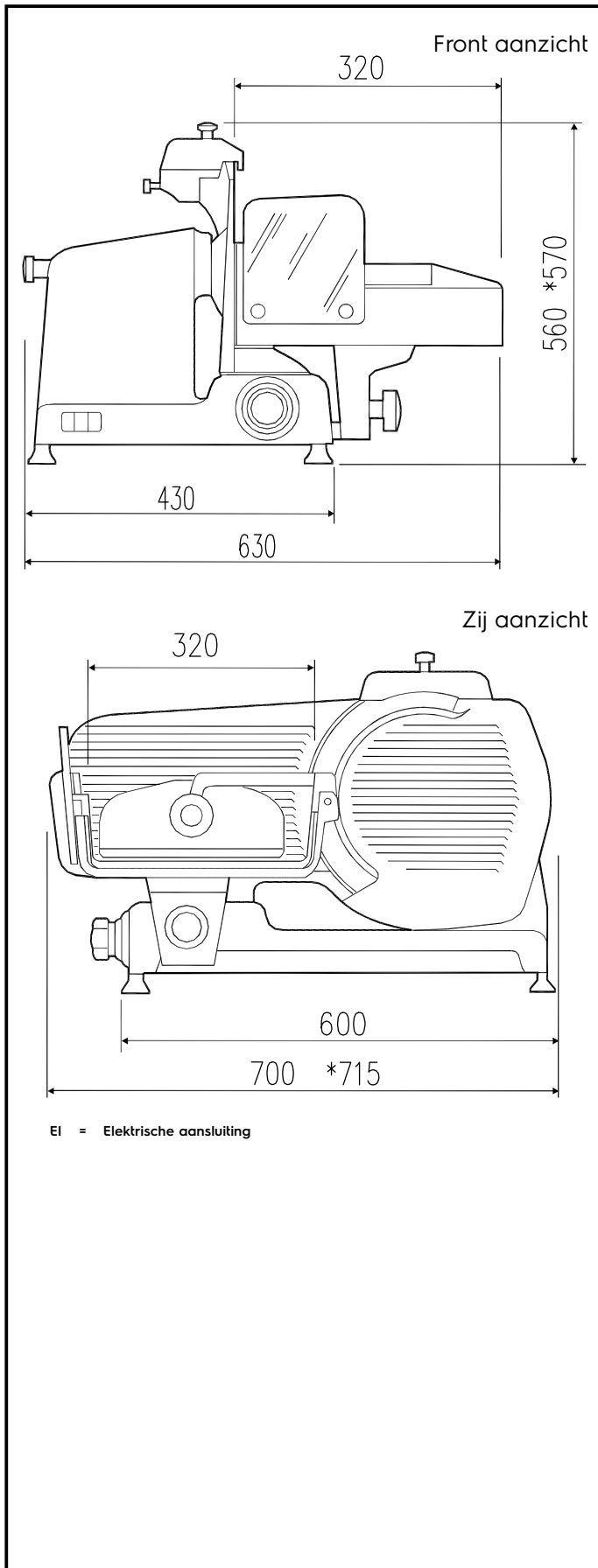
### Belangrijkste Gegevens

- Snijdikte instelknop met millimeter aanpassing.
- De bovenop gemonteerde messenslijper en mes afschermplaat zijn makkelijk te verwijderen.
- Geventileerde mes aandrijfmotor ontworpen voor continu gebruik, met Poly V-snaar aandrijfsysteem voor een stille werking en economische dienstverlening.
- Hoogste mate van veiligheid in de werking, reiniging en onderhoud.
- Geleverd met gereedschap om mes te verwijderen.
- Handmatige verticale snijmachine.
- Plakdikte instelbaar van 0 tot 24 mm.
- Snaar aandrijving.
- Het afneembare draagsysteem is permanent gesmeerd en met automatische koppeling.
- Snij capaciteit voor 350 mm model:-vierkant: 265x265 mm-rechthoekig: 340x265 mm-rond: 265 mm

### Constructie

- Volautomatische espresso machine met één groep, voor zelf-service toepassing.
- Made in hoogglans gepolijste satijn geanodiseerd aluminium. Deze procedure garandeert een hoge hygiënische normen van de onderdelen die geïnteresseerd door de snit en de weerstand tegen zuren, zouten en oxidatie processen.
- Het blad is gemaakt van holle bodem harde chroom met beschermkap ring voor extra bescherming.
- Standaard een plexiglas veiligheidsscherm.
- IP42 waterbescherming

Gekeurd: \_\_\_\_\_



### Elektrisch

Voltage:

601140 (MSV35B)

400 V/3N ph/50 Hz

### Algemene Gegevens:

Afmetingen, extern, breedte: 700 mm

Afmetingen, extern, diepte: 630 mm

Afmetingen, extern, hoogte: 560 mm

Koud water deeg: 49